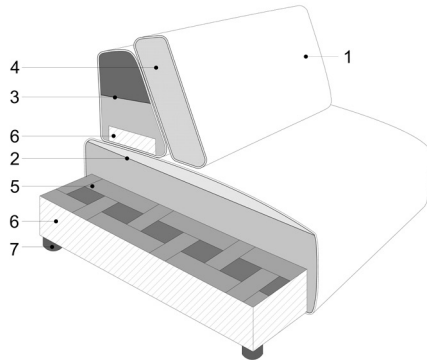




## CARATTERISTICHE - FEATURES



1. Rivestimento  
*Sofa covering*
2. Imbottitura seduta: poliuretano espanso 40 kg/m<sup>3</sup> con strato in gomma viscoelastico termoregolante 40 kg/m<sup>3</sup> ricoperto con resinato accoppiato  
*Seat padding: expanded polyurethane 40 kg/m<sup>3</sup> covered with a layer of thermo regulating viscoelastic foam 40 kg/m<sup>3</sup> covered with coupled wadding resin*
3. Imbottitura schienale: poliuretano espanso 40 kg/m<sup>3</sup> e poliuretano espanso HT 35 kg/m<sup>3</sup> ricoperto con resinato accoppiato  
*Backrest padding: expanded polyurethane 40 kg/m<sup>3</sup> covered with expanded polyurethane HT 35 kg/m<sup>3</sup> covered with coupled wadding resin*
4. Imbottitura cuscino schienale: piuma d'oca e fibra di poliestere sfioccato e particelle di poliuretano espanso avvolta in tela di cotone  
*Backrest cushion padding: feather and polyester fiber in cotton fabric*
5. Sistema di molleggio: cinghie elastiche incrociate  
*Springing: suspension with elastic crossing belts*
6. Struttura portante: legno massello e multistrato con parti in agglomerato  
*Structure: solid wood and multilayer frame with parts in plywood and particle board*
7. Piedi in ABS  
*ABS feet*

## PIEDI - FEET



ABS nero  
*Black ABS*

## Sfoderabile - Removable covers

### INFORMAZIONI COMMERCIALI - COMMERCIAL INFORMATION

- Rivestimento disponibile solo monocolor  
*Covering is only available in monochrome*
- Possibilità di realizzare su misura o personalizzazione previa valutazione di fattibilità secondo preventivo  
*Possibility of customization, after feasibility assessment, upon quotation*



## MODULARITA' - AVAILABLE ELEMENTS

