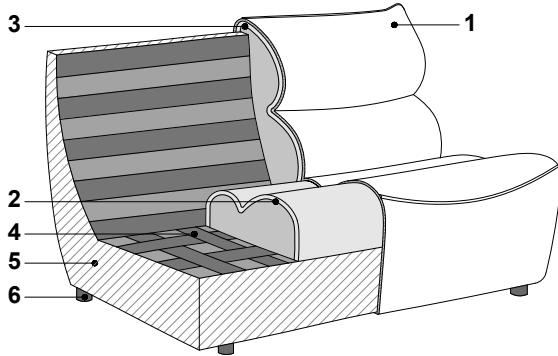




## CARATTERISTICHE - FEATURES



1. Rivestimento  
*Sofa covering*
2. Imbottitura seduta: poliuretano espanso HT 35 kg/m<sup>3</sup> ricoperto con resinato accoppiato  
*Seat padding: expanded polyurethane HT 35 kg/m<sup>3</sup> covered with coupled wadding resin*
3. Imbottitura schienale: poliuretano espanso ricoperto con resinato accoppiato  
*Backrest padding: expanded polyurethane covered with coupled wadding resin*
4. Sistema di molleggio: cinghie elastiche incrociate  
*Springing: suspension with elastic crossing belts*
5. Struttura portante: legno massello e multistrato con parti in agglomerato  
*Structure: solid wood and multilayer frame with parts in plywood and particle board*
6. Piedi in ABS antiscivolo  
*Antislip ABS feet*

## PIEDI - FEET



ABS antiscivolo nero  
*Black antislip ABS*

## Non sfoderabile - Not removable covers

## INFORMAZIONI COMMERCIALI - COMMERCIAL INFORMATION

- Ripartizione rivestimento STANDARD  
*STANDARD coating breakdown*



- Le ripartizioni non possono essere modificate  
*Coating breakdown cannot be changed*

- Bracciolo accessorio 001B0 con meccanismo frizionato  
*Optional armrest 001B0 with hinge with adjustable friction*

- Il bracciolo accessorio 001B0 può essere realizzato solo nello stesso tessuto/pelle e nello stesso colore di uno dei rivestimenti della composizione a cui è abbinato  
*Armrest 001B0 is only available in the same fabric/leather and in the same colour as one of the coverings of the composition items*

- Tutti gli elementi sono rifiniti su tutti i lati  
*All elements sides are fully upholstered*

- Possibilità di realizzare su misura o personalizzazione previa valutazione di fattibilità secondo preventivo  
*Possibility of customization, after feasibility assessment, upon quotation*



## MODULARITA' - AVAILABLE ELEMENTS

